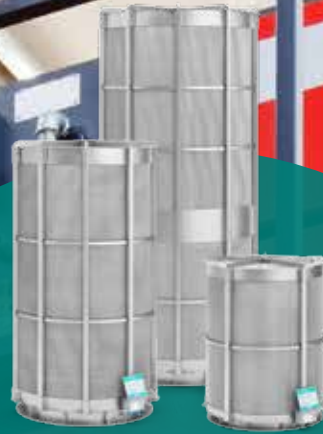




Safety is for life.™

PRODUKTINFORMATION



Flammenlose Druckentlastung
für Metallstäube

Q-ROHR®

ZERTIFIZIERT
NACH
EN 16009



Consulting. Engineering. Products. Service.



REMBE®
bietet die
innovative
Lösung!



EXPLOSIONSSCHUTZ

Besondere Herausforderung
bei Metallstäuben

Die Verbrennungstemperaturen und kalorischen Verbrennungsenergien von Metallstäuben liegen weit über den Werten anderer Staubarten. Im Falle einer Explosion entstehen Temperaturen um 3.000 °C, die, verbunden mit dem plötzlichem Druckanstieg, verheerende Schäden anrichten.

Diese Besonderheiten stellen Unternehmen der metallverarbeitenden Industrie vor schwierige und kostenintensive Aufgaben hinsichtlich des Explosionsschutzes. Dies gilt im Besonderen für Maschinen, die in Innenräumen aufgestellt sind. Bisher wurden meist Nassabscheider eingesetzt, um eine Explosion zu vermeiden. Der dabei entstehende Schlamm ist nicht nur anspruchsvoll in der Handhabung, sondern auch teuer in der Entsorgung.

Wichtig!

Die Kombination von Q-Rohr® und Entkopplungssystemen verhindert die Ausbreitung von Druck und Flammen in weitere Anlagenteile.



Q-ROHR® – FLAMMENLOSE DRUCKENTLASTUNG FÜR METALLSTÄUBE

Das Q-Rohr® ist das weltweit erste Produkt für flammenlose Druckentlastung, das nach EN 16009 für Metallstäube zertifiziert ist! Es ist DIE wirtschaftliche Lösung des Explosionsschutzes in Innenräumen für die metallverarbeitende Industrie. Aufwendige Schutzsysteme sind Geschichte. Das Q-Rohr® rückt die prozessoptimierte Aufstellung der Anlage wieder in den Vordergrund des unternehmerischen Handelns. Die schnelle, optische Inspektion ohne regelmäßig anfallende Wartungskosten bietet eine zusätzliche Kostenersparnis.

Funktionsweise

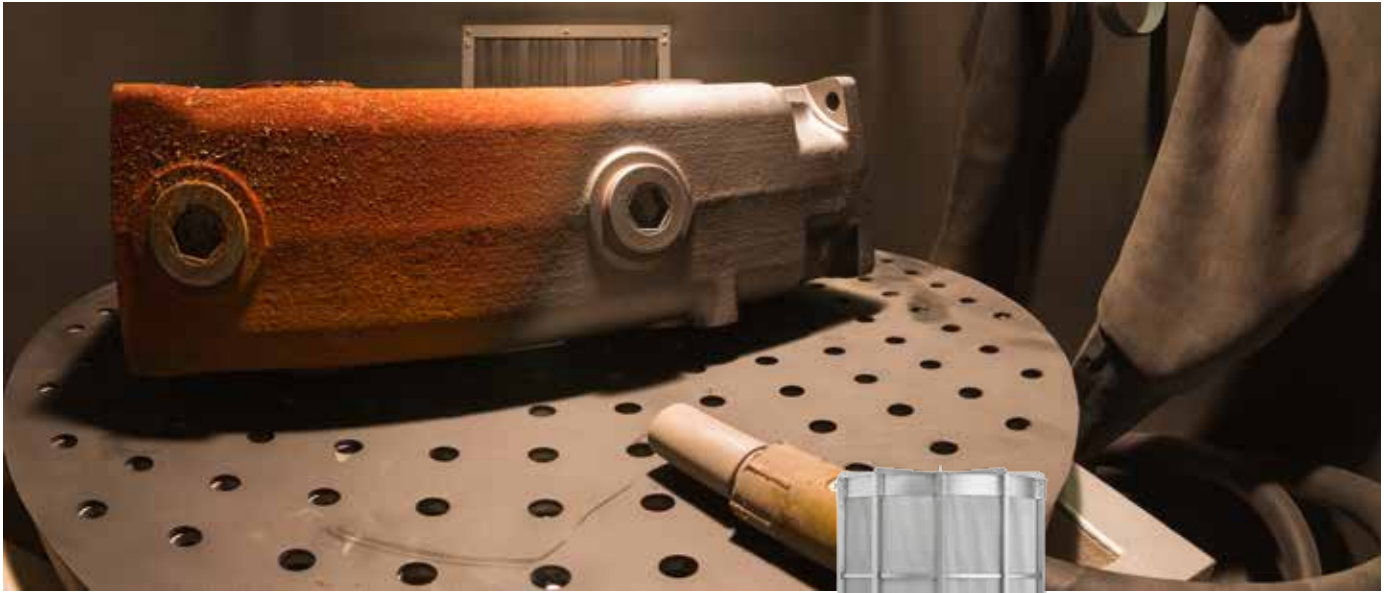
Die bis zu 3.000 °C heißen Flammengase werden in dem eigens entwickelten Spezial-Edelstahl-Mesch-Filterkorb des Q-Rohr® extrem effizient abgekühlt. Das führt zur Reduzierung des austretenden Gasvolumens und löscht so die Flamme. Der Edelstahl-Mesch-Filter gewährleistet zudem, dass keine verbrannten oder unverbrannten Metallstäube austreten. Die Umwelt wird so bestmöglich vor der Explosion und ihren Folgen geschützt.



Aufzeichnung einer Staubexplosion, konventionell entlastet mit einer Berstscheibe.



Identische Explosion mit dem Q-Rohr®: keine Hitzeentwicklung außerhalb, geringer Druckaufbau bei minimaler Lautstärke.



Ihre Vorteile

- **REMBE® ist als erster Hersteller weltweit für Metallstäube zertifiziert.**
- **Perfekter Schutz der Umgebung:** Weder Flammen, Metallstäube noch gefährlicher Druck treten aus.
- **Der gesamte Produktionsprozess bleibt im Gebäude.**
- **Keine laufenden Kosten**, weder für die Entsorgung von Schlämmen (Nassabscheider) und Spänen, noch für externe Wartungen. Eine optische Inspektion genügt.
- **Flexibler Einsatz** des Q-Rohr® – auch mitten in Ihren Produktionshallen. Die Nähe zu einer Außenwand ist nicht erforderlich.
- **Integrierte Signalisierung** für eine zuverlässige Überwachung.
- **Reduzierung der für eine Explosion typischen Druckerhöhung und Lärmbelastigung** auf ein annehmbares Niveau.



Q-Rohr® lieferbar in den Größen DN 200 bis DN 800.

Made in Germany

Ihre Wettbewerbsvorteile

- Verfahrensoptimierte Aufstellung der Anlage
- Einsparung externer Wartungskosten

Integrierte REMBE® Berstscheibe inkl. Signalgeber und vormontierter Dichtung

Vorverdrahteter Klemmkasten mit Trennschaltverstärker (eigensicher)

Druckfeste Gehäusestruktur mit genieteten Halteschienen, die auch bei extremen Explosionsdynamiken stabil bleibt

Edelstahl Flammenfalle mit integriertem Druckwellen-Absorber



Die Bestandteile des Q-Rohr®

Zertifizierungen



Erfüllt die Anforderungen der NFPA 68



Gepüft nach EN 16009
EN 14797

Prüfbescheinigung EN 10204-3.1



ATEX
EG-Baumusterprüf-Nr.:
IBExU 13 ATEX 2085 X
IBExU 13 ATEX 2086 X
IBExU 14 ATEX 2027 X

Technische Daten*

	Für Silizium-, Eisen- und Stahlstäube (Q-Rohr®-3-6T)	Für Aluminiumstäube (Q-Rohr®-3-6T-AL)
Berstdruck P_{stat}	0,1 bar bei 22 °C	0,1 bar bei 22 °C
max. red. Explosionsdruck P_{red}	≤ 0,5 bar	≤ 0,8 bar
Max. K_{St} -Wert	≤ 200 bar × m/s	≤ 300 bar × m/s
Betriebstemperatur	-10 bis +230 °C	-10 bis +230 °C

*Bei abweichenden Betriebsbedingungen beraten Sie unsere Spezialisten gern persönlich.

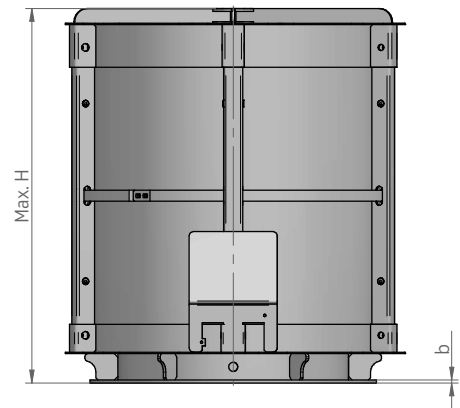
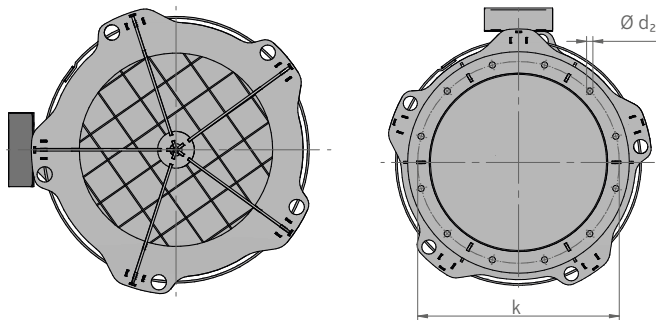
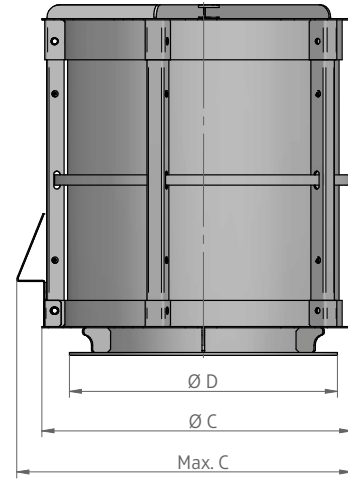
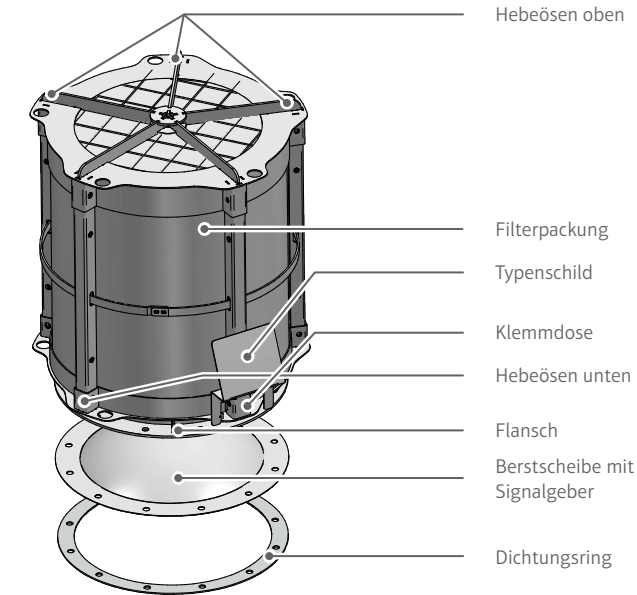
Detaillierte Informationen und Ihre Ansprechpartner für das Q-Rohr® finden Sie unter www.rembe.de oder sprechen Sie uns an: T +49 2961 7405-0, info@rembe.de.





Safety is for life.™

PRODUKTINFORMATION



Technische Daten

DN [mm]	Max. H [mm]	Max. C [mm]	Ø C [mm]	Ø D [mm]	k [mm]	Ø d ₂ [mm]	b [mm]	Anzahl Schrauben	Empfohlene Schrauben	Gewicht [kg]
200	600	410	350	268	243	8,5	4	8	M8	28
300	600	500	450	390	355	11	5	12	M8	35
400	900	600	550	500	443	13	5	16	M10	54
500	900	700	650	600	544	13	5	20	M10	75
600	1400	810	760	700	646	13	5	20	M10	150
700	1900	910	860	800	752	13	5	28	M10	240
800	2200	1010	960	900	854	13	5	28	M10	305

Andere Abmessungen auf Anfrage erhältlich.

Consulting. Engineering. Products. Service.

REMBE® GmbH Safety+Control

Gallbergweg 21 | 59929 Brilon, Deutschland | T +49 2961 7405-0 | F +49 2961 50714
info@rembe.de | www.rembe.de